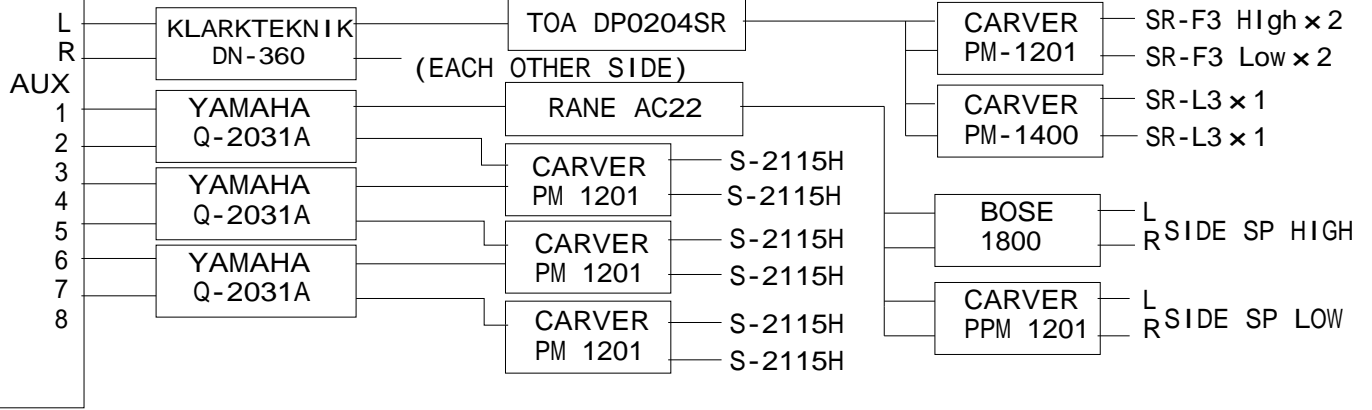


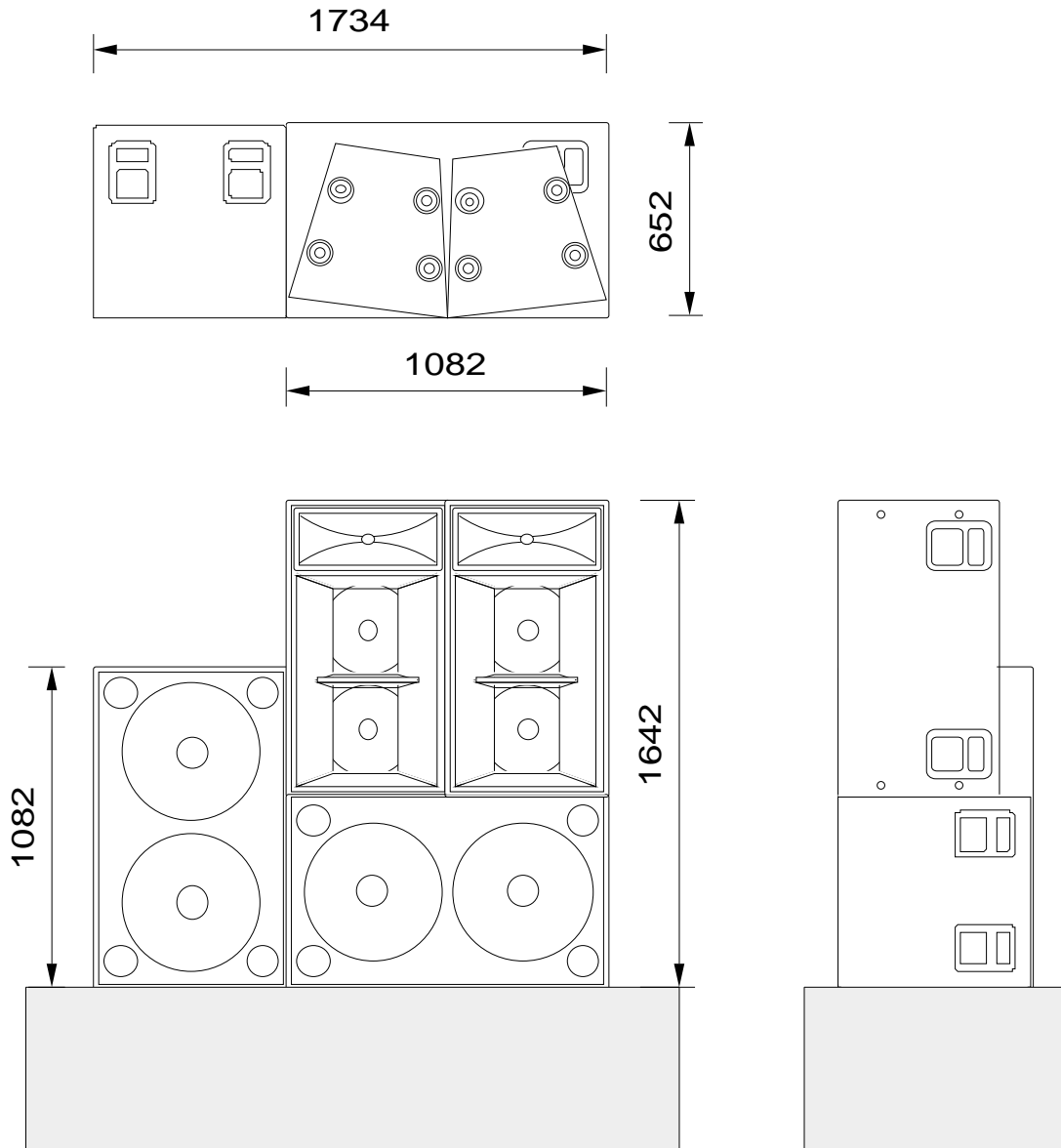
soundcraft
S-8000-32

Banana Hall Output block diagram



バナナホール スピーカースタック図
(下手)

| | | | |
|-----------|------|-----|-------|
| TOA SR-F3 | 75Kg | x 2 | 150Kg |
| TOA SR-L3 | 86Kg | x 2 | 172Kg |
| < 置き総重量 > | | | 322Kg |



| | | | | | |
|-------|--------------|-------|-----------|------------------|------------------|
| TITLE | TOA Z-DRIVE | DATE | '02.11.28 | 有限会社 Z-SOUND | 担当 岩井 |
| NAME | SR-F3/L3 2/2 | SCALE | 1/25 | TEL:06-6708-7618 | FAX:06-6700-2812 |